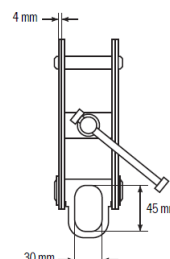
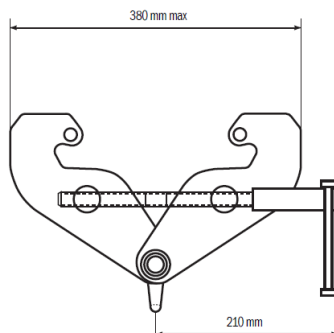


APLICACIONES

El dispositivo de anclaje Corso proporciona una seguridad óptima contra caídas desde altura para las personas que trabajan bajo vigas en I en H o T. El uso de la pinza Corso en la obra o en la industria como punto de anclaje garantiza al operador una rápida y fácil colocación del punto de anclaje .



DESCRIPCIÓN

El dispositivo de anclaje pinza Corso está destinado exclusivamente al acoplamiento de un sistema de protección personal contra caídas de altura, por ejemplo, un elemento de amarre con absorbedor de energía o un dispositivo anticaídas automático Blocfor™ o Stopfor™. La pinza Corso se puede instalar en el ala inferior de una viga I, H o T. La colocación de la pinza Corso en la viga es fácil gracias al uso de la manivela giratoria del equipo. La pinza Corso está diseñada para instalarse en una viga I, H o T cuyo ancho esté entre 75 mm y 235 mm.

CARACTERÍSTICAS TÉCNICAS

Las características de presentación de la pinza Corso son:

- Dos mordazas de doble pestaña para un bloqueo estable y robusto en la viga.
- Una manivela ajustable giratoria para un bloqueo rápido y fácil en la viga.
- Resistencia mecánica superior a las especificaciones estándar.
- Un anillo de anclaje compatible con una amplia variedad de conectores para la conexión del operador.

NORMATIVA APLICABLE

Cumple con CE EN 795 B/2012

Es compatible para una carga operativa máxima de 150 kg.

COMPONENTES PRINCIPALES

Código	Descripción	Código EAN	Peso (incl. embalaje)	Tamaño embalaje
097929	Pinza Corso	3600230979298	4.4 kg	450x220x105